

Zestawy igłofiltrowe

a) zestawy igłofiltrowe aluminiowe IgE-81

Instalacja igłofiltrowa wykonana jest z aluminium, natomiast igłofiltry wykonane są z elastycznej i półprzezroczystej rury polietylenowej zakończonej siatkowym filtrem. Standardowy zestaw z 2 kolanami 90° i z 2 węzami ssawnymi 3m.

b) zestawy igłofiltrowe stalowe CRS Ø50

Przeznaczona do intensywnego odwadniania gruntu z dużą ilością wody, stosowana do gruntów ciężkich oraz w przypadku występowania kurzawki.

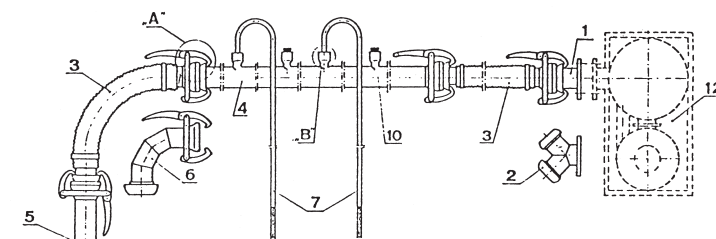
Wariant z kolektorami stalowymi Ø 108 mm i igłofiltrami z rury PVC Ø 50 mm

Standardowy zestaw z 2 kolanami 90° i z 2 węzami ssawnymi 3 m.

c) zestawy igłofiltrowe plastikowe SLD

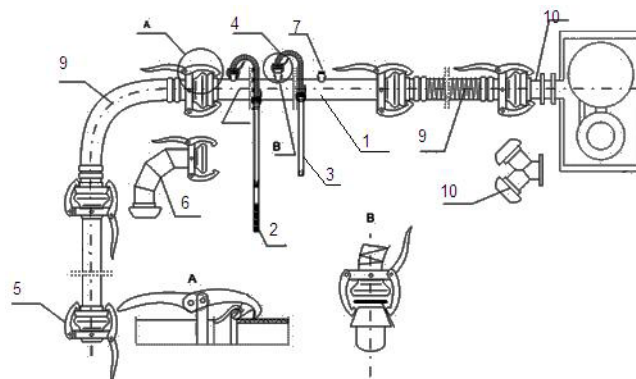
Wszystkie elementy instalacji SLD wykonane są z tworzyw sztucznych, natomiast połączenia ze specjalnej gumy odpornej na zmiany warunków atmosferycznych. System jest bardzo prosty w obsłudze, lekki i można go w dowolny sposób modyfikować.

Standardowy zestaw z 2 kolanami 90° i z 2 węzami ssawnymi 3 m.



Schemat instalacji igłofiltrowej IgE-81

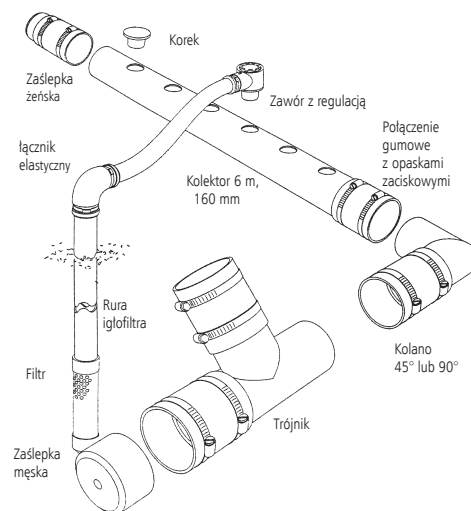
1. Króciec kołnierzowy
2. Rozdzielacz z kołnierzem
3. Łącznik elastyczny
4. Odcinek kolektora ssącego
5. Rura przelotowa
6. łuk 90°
7. Igłofiltr elastyczny
8. Uszczelka igłofiltu
9. Uszczelka 133
10. Korek
11. Zasłepka zewnętrzna
12. Agregat pompowy



1. Kolektor 108 L=5m stal
2. Igłofiltr PVC 50x6000
3. Igłofiltr PVC 50x4000
4. łącznik 50x2000 kompletny
5. Zasłepka zewnętrzna 108
6. Kolano 90/108 stal.
7. Zasłepka M50
8. Redukcja 133/108
9. łącznik elast, 108x3m
10. Króciec kołnierzowy
11. Rura wpułkująca fi 70 / 6m
12. Kolano do rury wpułkującej 75/70

Zastosowanie metody igłofiltrowej w różnych rodzajach gruntu

Rodzaj gruntu	Metoda odwodnienia	Średnia wielkość cząstek gruntu	Optymalna odległość między igłofiltrami	Wydajność z jednego igłofiltu	Wydajność ze 100m odwodnienia	Objętość wody w 1000m ³ gruntu
łł, glina z piaskiem	elektro-osmoza zamrażanie gruntu Igłofiltry	0,005 mm	1 m	0,2 m ³ /h	20 m ³ /h	100 m ³
Drobny piasek z iłem	Igłofiltry	0,02 mm	0,8-2 m	0,2-0,4 m ³ /h	30-50 m ³ /h	150 m ³
Drobny piasek	Igłofiltry	0,05 mm	0,8-2 m	0,2-0,8 m ³ /h	40-80 m ³ /h	150 m ³
Piasek	Igłofiltry	0,08 mm	0,6-2,2 m	0,8-1 m ³ /h	60-100 m ³ /h	200 m ³
Gruboziarnisty piasek	Igłofiltry, igłostudnie	0,15 mm	1-2 m	1-1,5 m ³ /h	80-120 m ³ /h	150 m ³
Drobny żwir	Igłofiltry, igłostudnie	0,2 - 0,5 mm	1-2 m	1-2 m ³ /h	80-150 m ³ /h	150 m ³



Carrier Rental Systems

Oddział Warszawa: ul. Mehoffera 48, 03-131 Warszawa;
Oddział Poznań: ul. Poznańska 131, 62-052 Komorniki,
Oddział Trzebinia: ul. Łukasiewicza 4, 32-540 Trzebinia,
Oddział Trójmiasto: ul. Spacerowa 1, 84-123 Widlino k. Pucka,

tel. 22 676 95 45,
 tel. 61 833 77 34,
 tel. 32 753 37 55,
 tel. 58 572 43 04,

warszawa@carrier.com
 poznan@carrier.com
 trzebinia@carrier.com
 gdansk@carrier.com